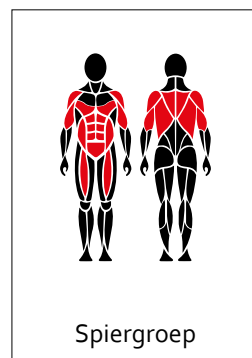


# OG95 LEG RAISE/DIP/CHIN-UP

## PRODUCTGIDS



### PRODUCTKENMERKEN

- Effectieve en veilige fitnessapparatuur
- Coating met structuur voor extra grip
- Multigrip (breedte, hoogte)
- Onderhoudsvrij
- Kan op een verplaatsbaar platform worden geïnstalleerd

### KLEUROPTIES

Het product wordt standaard geleverd in RAL Classic-kleuren:  
RAL 5012 (blauw), RAL 3020 (rood), RAL 6018 (groen)  
RAL 1017 (geel) of RAL 7024 (grijs).



Specifieke RAL-kleuren zijn beschikbaar tegen meerprijs.

# OG95 LEG RAISE/DIP/CHIN-UP

## A F M E T I N G E N

|         |         |
|---------|---------|
| Lengte  | 1550 mm |
| Breedte | 960 mm  |
| Hoogte  | 2255 mm |
| Gewicht | 164 kg  |

## M A T E R I A A L

|                    |                        |
|--------------------|------------------------|
| Metalen onderdelen | Staal                  |
| Buizensterkte      | 3-6 mm                 |
| Coatingoplossing   | Zink- en poedercoating |

## L A N D / N O R M

|                    |         |
|--------------------|---------|
| Land van fabricage | Finland |
| Norm               | EN16630 |

## M O N T A G E O P T I E S

- A. Beton      Oppervlaktemontage op beton
- B. Platform      Geïnstalleerd op verplaatsbaar platform

## F U N D A T I E

Max. vrije valhoogte 1199 mm. De veiligheidszone moet voorzien zijn van een valdempende ondergrond, zoals gras, kunstgras + onderlaag (22 mm) of veiligheidstegels (40 mm).

Beton min. 120 mm onder het toestel

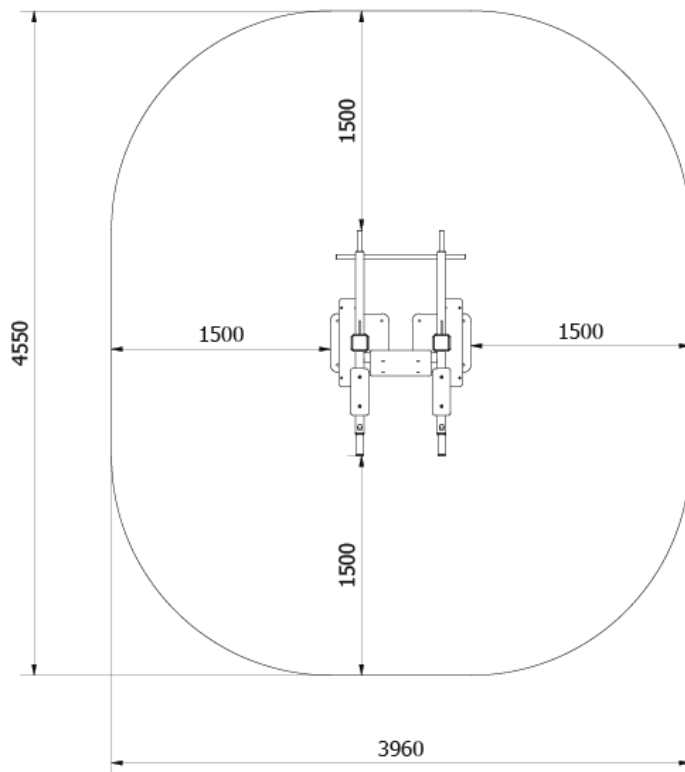
Grondvorstisolatie, dikte afhankelijk van de grond

## D I S T R I B U T E U R N L

Opensports B.V.

info@opensports.nl

www.opensports.nl



**EN16630**