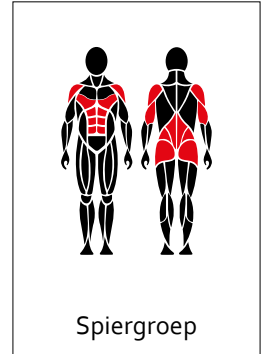


OGC7 CORE RACK

PRODUCTGIDS



PRODUCTKENMERKEN

- Effectieve en veilige fitnessapparatuur
- Coating met structuur voor extra grip
- Voorgevormde rugsteun
- Voetensteun met 3 verschillende hoogtes
- Multigrip (breedte + afstand)
- Onderhoudsvrij
- Kan op een verplaatsbaar platform worden geïnstalleerd

KLEUROPTIES

Het product wordt standaard geleverd in RAL Classic-kleuren: RAL 5012 (blauw), RAL 3020 (rood), RAL 6018 (groen) RAL 1017 (geel) of RAL 7024 (grijs).



Specifieke RAL-kleuren zijn beschikbaar tegen meerprijs.

OGC7 CORE RACK

A F M E T I N G E N

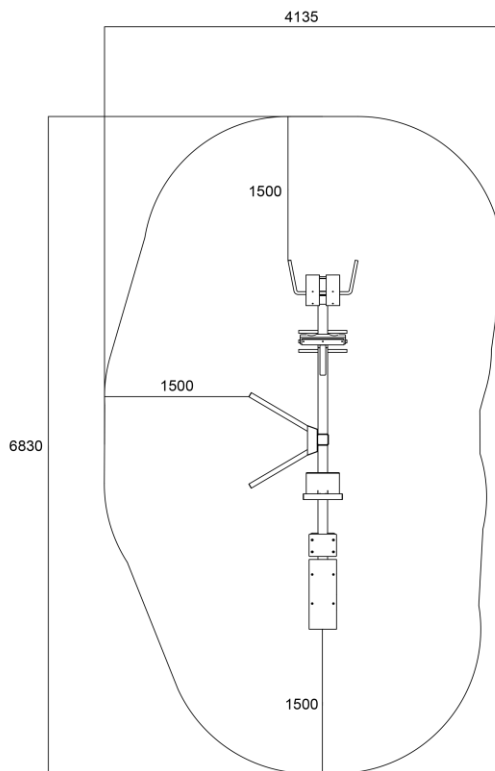
| | |
|---------|---------|
| Lengte | 3840 mm |
| Breedte | 1200 mm |
| Hoogte | 1500 mm |
| Gewicht | 139 kg |

M A T E R I A A L

| | |
|--------------------|--|
| Metalen onderdelen | Staal |
| Bewegingsarm | Roestvrij staal |
| Buizensterkte | 3-6 mm |
| Coatingoplossing | Zink- en poedercoating Elektrolytisch polijsten |

L A N D / N O R M

| | |
|--------------------|---------|
| Land van fabricage | Finland |
| Norm | EN16630 |



M O N T A G E O P T I E S

- A. Beton Oppervlaktemontage op beton
- B. Platform Geïnstalleerd op verplaatsbaar platform

F U N D A T I E

Bijvoorbeeld: kunstgras of vormbaar veiligheidsplatform

Beton min. 120 mm onder het toestel

Grondvorstisolatie, dikte afhankelijk van de grond

D I S T R I B U T E U R N L

Opensports B.V.

info@opensports.nl

www.opensports.nl



EN16630